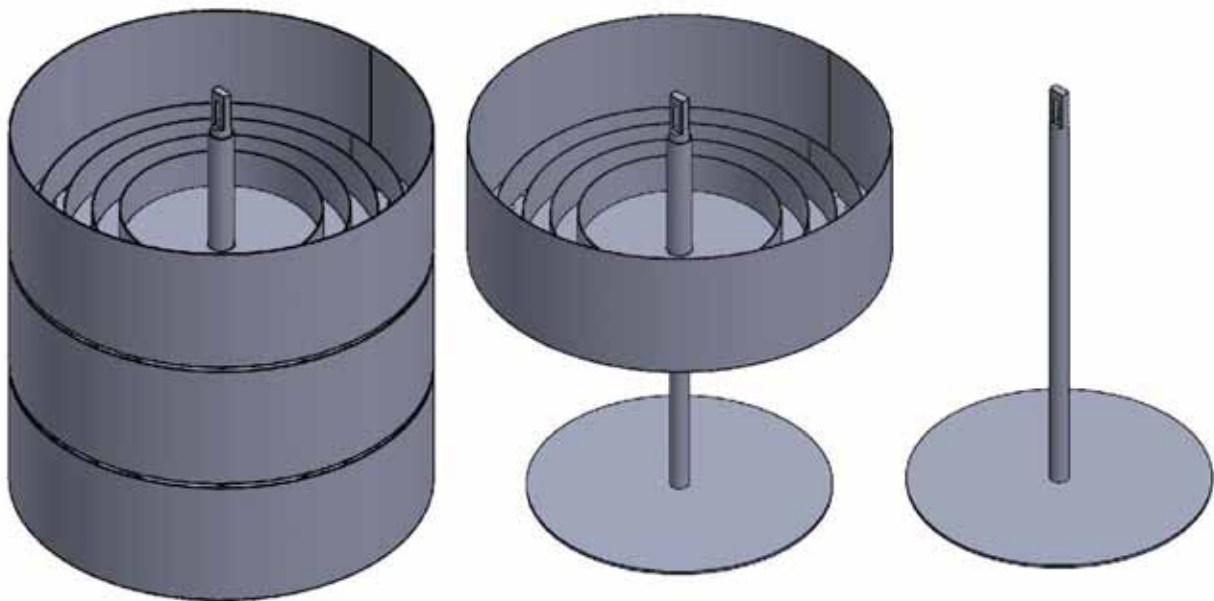


Einsatzkörben-Set der Größe 1/1 für 500 Liter Autoklaven

Bezeichnung:

Einsatzkörben-Set für Tuben ACK-T460



Anwendung:

Einsatzkörben-Set wird zum Beschicken mit Tuben(LxBxH – 55x35x185mm, Kappen-Größe Ø35mm) verwendet. Die Tuben werden mit den Kappen nach unten aufgestellt.

Beschreibung:

Die Tuben werden in den drei Einsatzkörben geladen. Die Einsatzkörbe werden in den Einsatzkörben-Ständer aufgestellt. Der Einsatzkörben-Ständer mit den Einsatzkörben werden in den Behälterraum des Autoklavs gesetzt.

Es passt einen Satz von drei Einsatzkörben mit einem Einsatzkörben-Ständer pro Autoklav.

Einsatzkörben-Set *der Größe 1/1 für 500 Liter Autoklaven*

Technische Angaben:

1. Werkstoff:
 - komplett aus rostfreiem Stahl (1.4301)
2. Ausführung:
 - Die drei Einsatzkörbe bestehen aus einer stabilen Edelstahlkonstruktion mit gelöcherten Blechböden und zylindrischen Ringen in denen die Tuben rund angeordnet werden. Die drei Einsatzkörbe werden in einem Einsatzkörben-Ständer aufeinander gestapelt, indem sie zusammen aufgehoben werden können.
 - Der Einsatzkörben-Ständer besteht aus einer stabilen Edelstahlkonstruktion.
3. Maße:
 - Einsatzkörben-Ständer - LxBxH – ca. 740x740x750mm
 - Einsatzkorb – DxH – ca. 700X220

*Wir behalten uns das Recht bei der Herstellung der Teile ,da es hier um eine Neuentwicklung handelt, Konstruktionsänderungen durchzuführen, wenn es am Ende die gleichen Ergebnissen erreicht werden können.